

Model za dve sobi

AOYG14KBTA2
AOYG18KBTA2



AOYG14KBTA2



AOYG18KBTA2



Energetsko varčne

DC tehnologija je uporabljena pri kompresorju, notranjem in zunanjem ventilatorju kot tudi pri inverter kontrolerju.

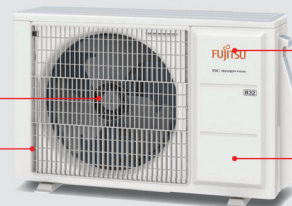
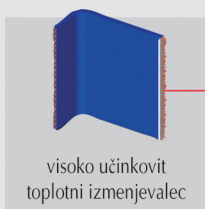
Razred
Hlajenje
A+++
Ogrevanje
A+++

SEER
8.7
(14 model)

SCOP
4.7

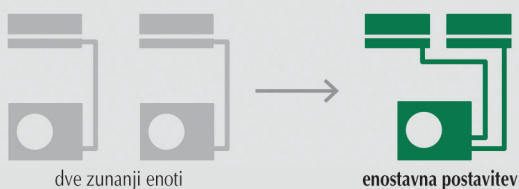


**ALL
DC**



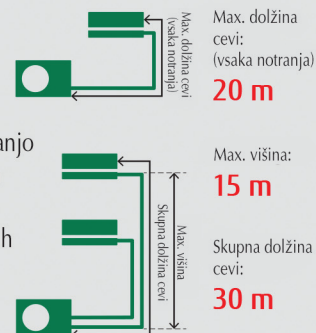
Zavzame manj prostora

Več notranjih enot je lahko priključeno na eno zunanjo enoto. Zunanja enota je lahko inštalirana na različne načine, tako da porabimo čim manj prostora.



Prilagodljiva inštalacija

Prilagodljiva izvedba inštalacije. Uporabimo lahko cevi do skupne dolžine 30m in do 15m višinske razlike med notranjo in zunanjo enoto. To nam dovoljuje inštalacijo tudi v večjih ali večnadstropnih stavbah.



Enostavna postavitve

Izbirate lahko kar med 16 različnimi modeli v 4 različnih izvedbah



Modeli z novim hladivom R32

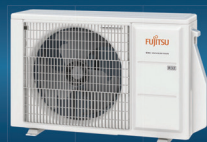
Stenski model s dovršeno obliko



Na voljo so modeli z malo in srednjo močjo in so primerni za manjše prostore.



Model: AOYG14KBTA2 / AOYG18KBTA2



AOYG14KBTA2



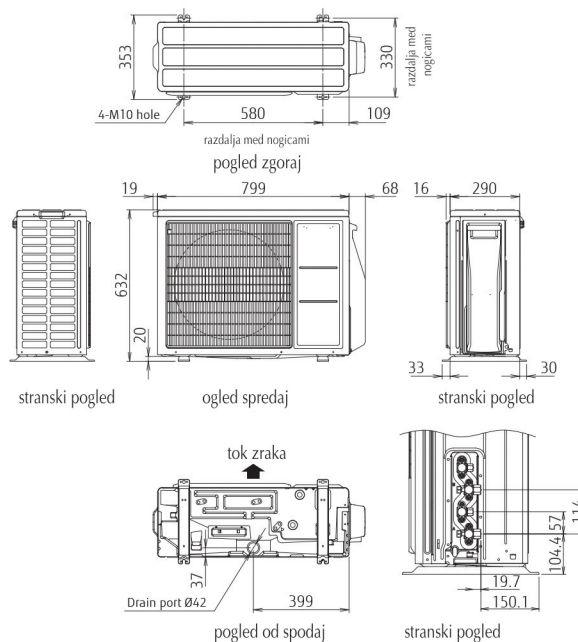
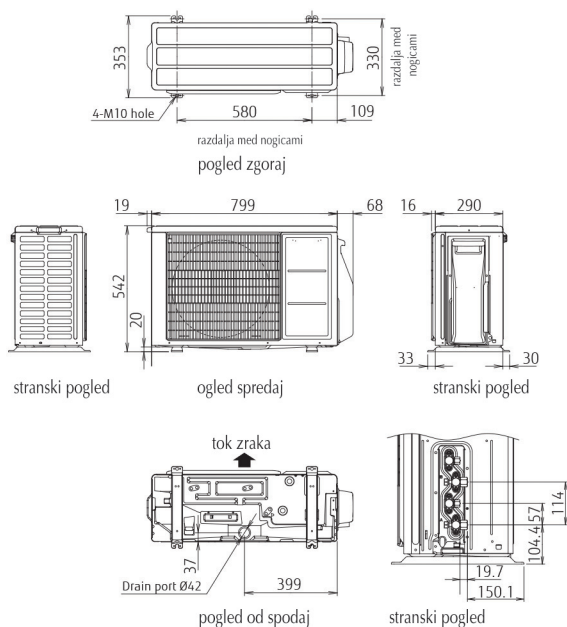
AOYG18KBTA2

Dimenzije

AOYG14KBTA2

AOYG18KBTA2

(Unit : mm)



Specifikacije

Model št.	AOYG14KBTA2		AOYG18KBTA2	
Napajanje	Eno fazno, ~230V, 50Hz			
Kapaciteta	Hlajenje	kW	4.0 (1.4-4.6)	5.0 (1.7-5.8)
	Gretje		4.4 (1.1-5.5)	5.6 (1.8-7.0)
EER	Hlajenje	W/W	4.12	4.03
	Gretje		4.63	4.59
COP	Hlajenje	dB(A)	47	47
	Gretje		49	50
Nivo zvočnega pritiska (max)	Hlajenje	dB(A)	60	60
	Gretje		62	62
Nivo zvočne moči (max)	Hlajenje / Gretje	m ³ /h	1,670/1,670	1,960/2,020
Pretok zraka				
Dimenzija V x Š x D	mm		542×799×290	632×799×290
Teža	kg(lbs)		33 (73)	37 (82)
Priključne cevi	tekočina	mm	6.35×2	6.35×2
	plin		9.53 × 2	9.53 × 2
Max dolžina cevi	skupaj / vsaka		30 / 20	30 / 20
Max višinska razlika	Med zunanjo in vsako notranjo enoto	m	15	15
	Med notranjimi enotami		10	10
Območje delovanja	Hlajenje	°CDB	-10 to 46	-10 to 46
	Gretje		-15 to 24	-15 to 24
Hladivo	Tip (GWP)	kg(CO ₂ eq-T)	R32 (675)	R32 (675)
	Polnjenje		0.9 (0.574)	1.02 (0.689)

Specifikacije veljajo za sledeče pogoje

Hlajenje: Notranja temp. 27°CDB/19°CWB in zunanja temp. 35°CDB/24°CWB.

Gretje: Notranja temp. 20°CDB/15°CWB in zunanja temp. 7°CDB/6°CWB.



ISO 9001
01 100 075229
ISO 14001
01 104 9245
Certified number: 01 100 075229 Certified number: 01 104 9245
Fujitsu General (Thailand) Co., Ltd.

- Specifikacije in oblika se lahko spremenijo brez vnaprejšnje najave.
- Resnične barve lahko odstopajo od barv v tem katalogu.

Zastopnik za Slovenijo:

FUJITSU GENERAL LIMITED

3-3-17, Suenaga, Takatsu-ku, Kawasaki 213-8502, Japan

<https://www.fujitsu-general.com/>

Copyright© 2018 Fujitsu General Limited. All rights reserved. 3EFNP28-1812E